

Préhenseurs à aiguilles SNG-BV

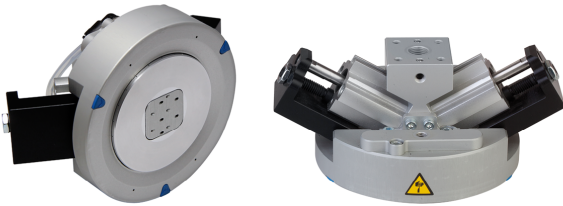
Course de l'aiguille de 0 mm à 7 mm (variable) · Diamètre (Ø) 100 mm



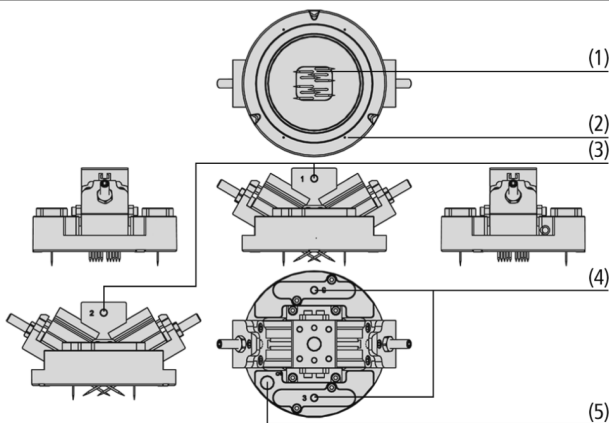
Adaptation aux applications spécifiques des secteurs d'activité

Applications

- Combinaison du préhenseur à aiguilles et de la ventouse à coussin d'air
- Séparation en toute sécurité de textiles composite à l'aide de la ventouse à coussin d'air SBS
- Préhenseur à aiguille SNG-V permettant une manipulation économe en énergie de textiles et de produits semi-finis poreux et peu résistants à la flexion
- Manipulation précise grâce aux aiguilles verticales



Préhenseurs à aiguilles SNG-BV



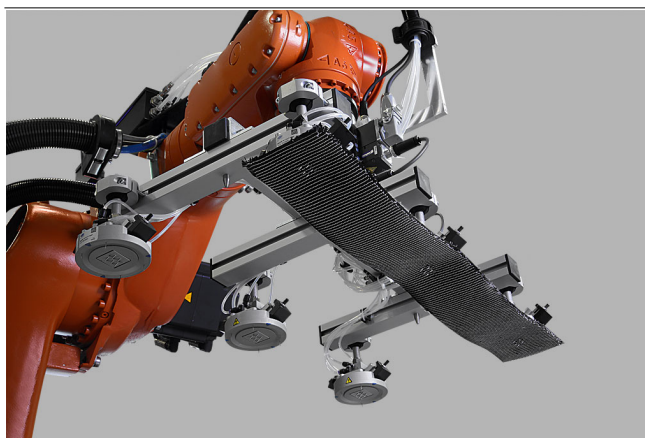
Composition du système Préhenseurs à aiguilles SNG-BV

Construction

- Dix aiguilles croisées d'un diamètre de 1,2 mm et angle de piqure de 30° (1)
- Aiguilles verticales à simple effet (2), raccords d'air comprimé à cet effet (4)
- Raccords d'air comprimé pour les actions sortir/renter les aiguilles croisées (3)
- Raccord d'air comprimé pour la ventouse à coussin d'air SBS (5)

Points forts du produit

- Le principe de Bernoulli permet une séparation sécurisée sans consommation d'air comprimé
- Les aiguilles croisées maintiennent en toute sécurité les pièces, même très instables
- La course de l'aiguille variable permet une adaptation individuelle à une large gamme de pièces à usiner
- Quatre aiguilles verticales fixent la pièce et permettent une manipulation précise en position
- Possibilité de manipulation avec et sans ventouse à coussin d'air, processus dynamique et flexible.



Préhenseur à aiguilles SNG-BV lors de la manipulation de textiles

Préhenseurs à aiguilles SNG-BV

Course de l'aiguille de 0 mm à 7 mm (variable) · Diamètre (Ø) 100 mm

Code de désignation Préhenseurs à aiguilles SNG-BV

SNG-BV	-	10	-	1.2	-	V	-	100	-	SF	-	SBS-4POS
1		2		3		4		5		6		7

1 – Désignation

Code	Version
SNG-BV	SNG-BV

2 – Nombre d'aiguilles

Code	Nombre
10	10

3 – Diamètre de l'aiguille

Code	Diamètre en mm
1.2	ø 1,2

4 – Complément de produit

Code	Type
V	Course variable de l'aiguille

5 – Diamètre

Code	Diamètre en mm
100	ø 100

6 – Débit d'aspiration

Code	Type
SF	Standard Flow

7 – Complément de produit

Code	Type
SBS-4POS	SBS et 4 aiguilles de positionnement

Le préhenseur à aiguilles SNG-BV est livré comme composant prêt à être raccordé.

Pièces de rechange disponibles : Logement d'aiguille (kit de pièces de rechange du préhenseur à aiguilles ERS-SET), surface de friction

Accessoires disponibles : Plaque de fixation (BEF-PL)

Données de commande Préhenseurs à aiguilles SNG-BV

Type	Réf. article
SNG-BV 10 1.2 V 100SF SBS-4POS	10.01.29.00481

Données de commande Pièces de rechange Préhenseurs à aiguilles SNG-BV

Pièces de rechange	Réf. article
ERS SNG-M 4 0.8	Jeu d pièces d rech pince d'aiguille 10.01.29.00094
ERS SNG-V 10 1.2	Jeu d pièces d rech pince d'aiguille 10.01.29.00238
REIB-FL SBS HT1-60	Surface de frottement (pinces spéc.) 10.01.01.12593

Données de commande Accessoires Préhenseurs à aiguilles SNG-BV

Accessoires	Réf. article
BEF-PL 31x34x11.5 G1/4-IG SNG	Plaque de fixation 10.01.29.00093
STV-GE M5-AG 6	Raccord rapide droit 10.08.02.00201
STV-GE M5-AG 6 HT	Raccord rapide droit 10.08.02.00396
VSL 6-4 PU MI-TR	Flexible de vide (mètre) 10.07.09.00002

Données techniques Préhenseurs à aiguilles SNG-BV

Type	Diamètre des aiguilles [mm]	Nombre d'aiguilles
SNG-BV 10 1.2 V 100SF SBS-4POS	2	10

Préhenseurs à aiguilles SNG-BV

Course de l'aiguille de 0 mm à 7 mm (variable) · Diamètre (Ø) 100 mm

Données de construction Préhenseurs à aiguilles SNG-BV

Type	B [mm]	D [mm]	G1	G2				W(E) [°]	X1 [mm]	Y1 [mm]	Z (Allongement) [mm]	Z(NA) [mm]
SNG-BV 10 1.2 V 100SF SBS-4POS	100	100,0	M5-F	G1/8"-F	G1/8"-F	M4-F	M5-F	30	20	20	9	7